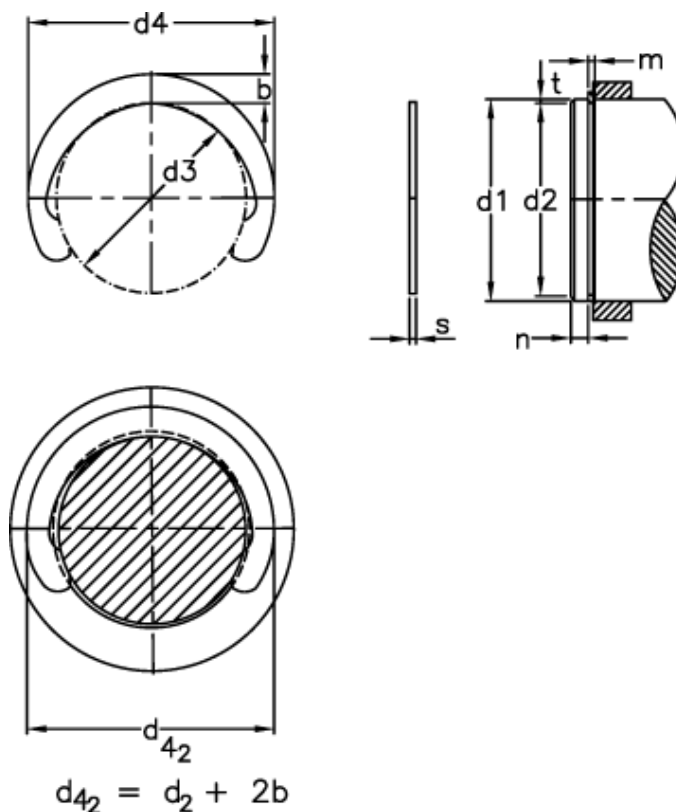


Varenummer: 0118037
 Beskrivelse: Seeger låsering H 20

Mål



b	= 2.55	FRg kN	= 3.0	t	= 0.95
Betegnelse	= H 20,0	FR kN	= 9.40	tol	= -0.21
d1	= 20	g	= 1.20	tol	= 0.18
d2	= 18.1	Griber	= GRH 20	tol	= -0.06
d3	= 17.55	m min	= 1.30	vægt kg/1000	= 0.87
d4	= 22.65	n abl x 1000	= 20		
d4 2	= 23.2	Nominel træk	= 2.9		
FN kN	= 4.70	s	= 1.20		